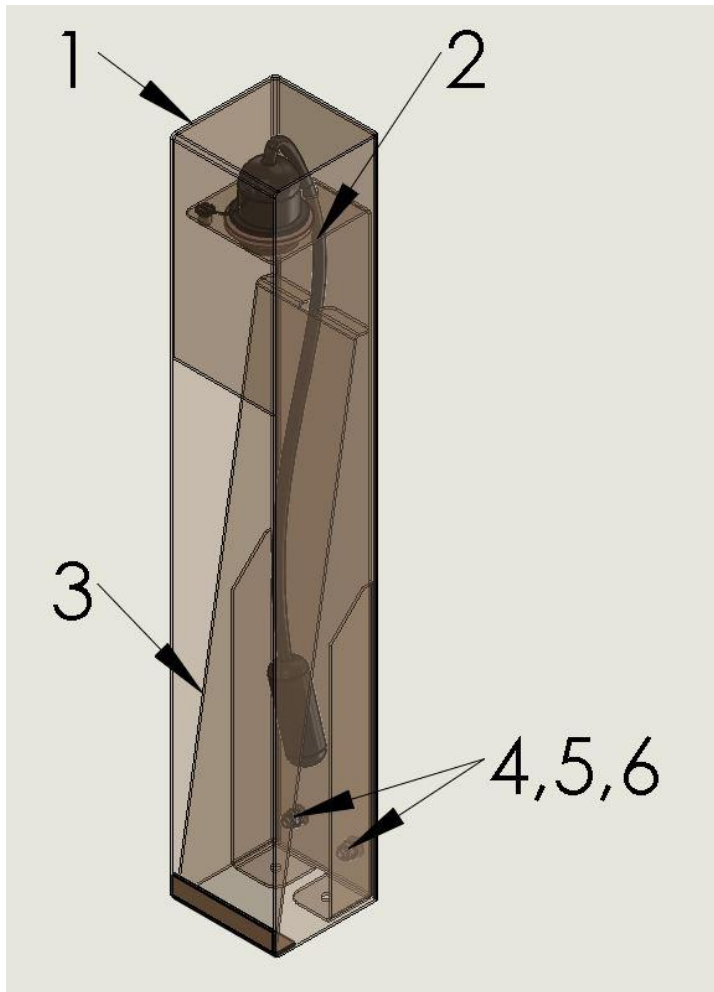


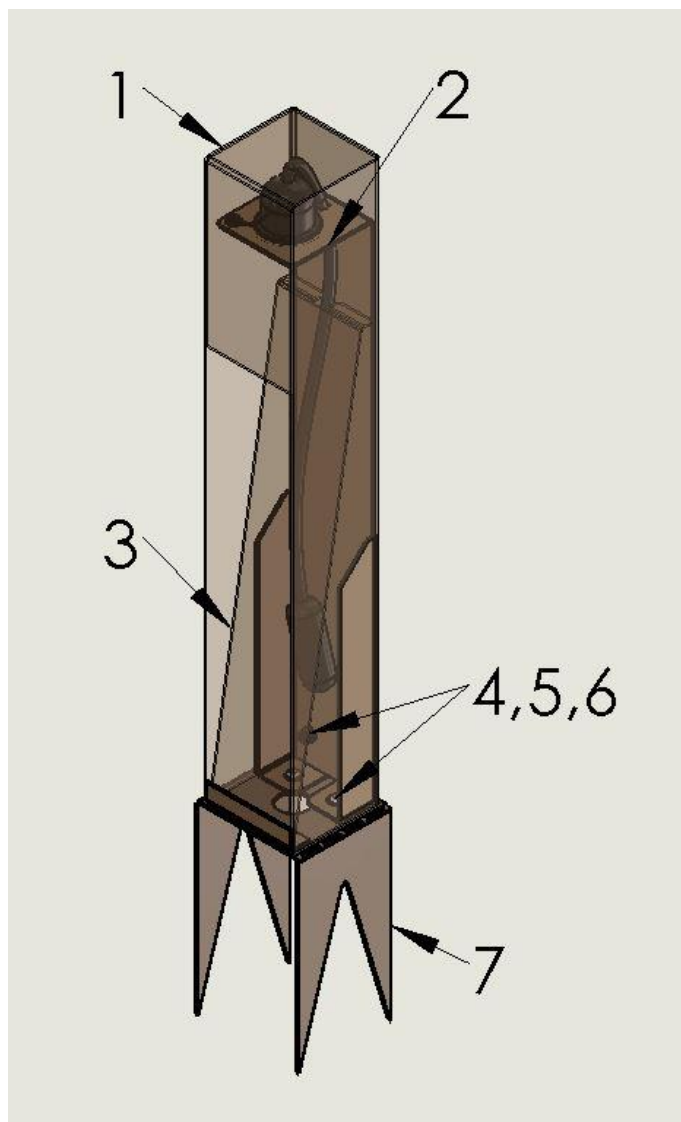
TUINVERLICHTING MONTAGE INSTRUCTIE

1. Verlichting versie 1 zonder ankers (grondpinnen). Ankers dienen apart voorzien/aangekocht te worden. Keuze van ankers afhankelijk van type beton.



Pos.	Naam	Pcs
1	Lampbehuizing	x 1
2	Lamp inzetstuk	x 1
3	Interne wand	x 1
4	Schroeven	x 2
5	Bout sluitring/rondel	x 2
6	Moer	x 2

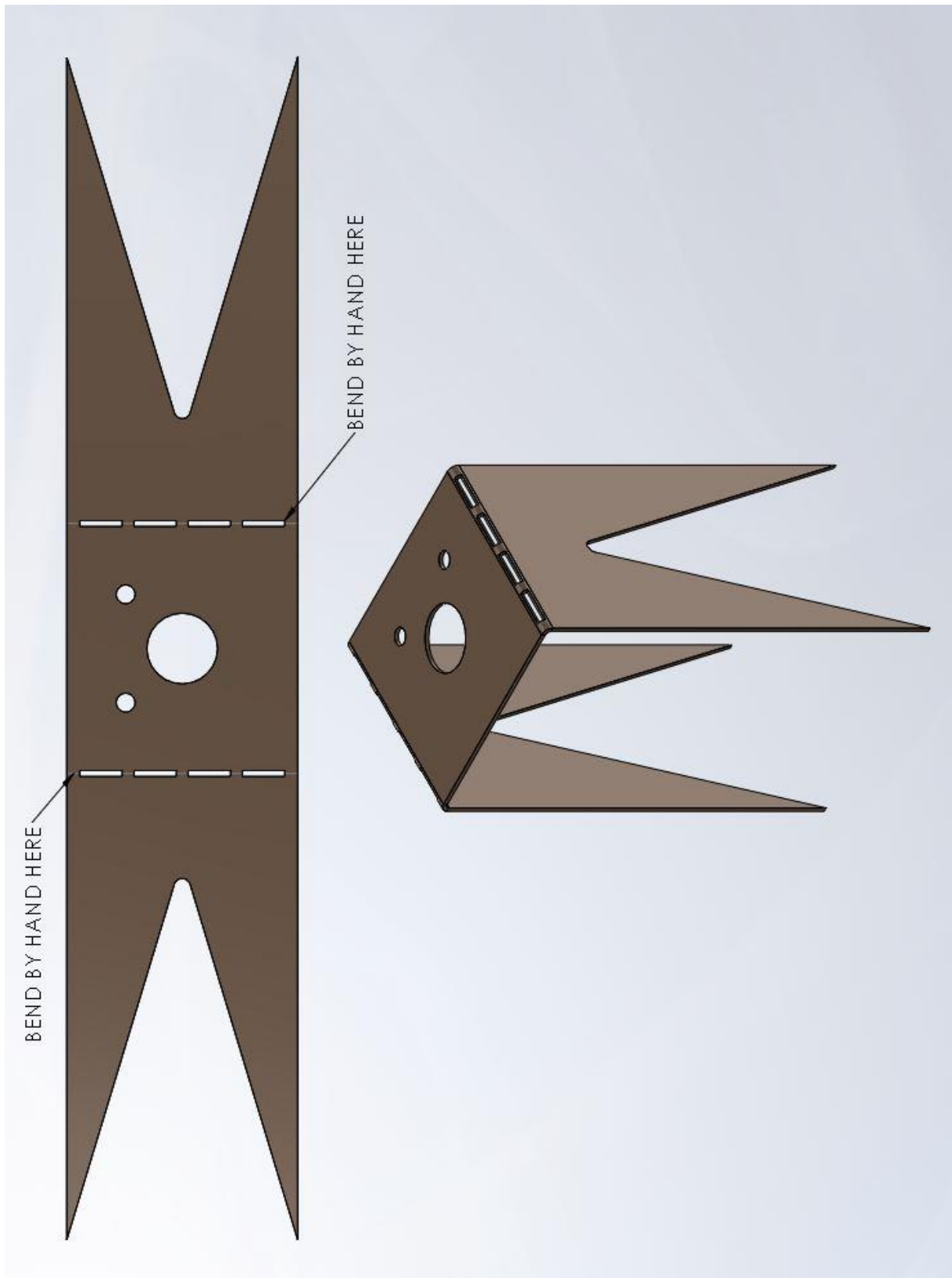
2. Verlichting versie 2 met grondpinnen.



Pos.	Naam	Pcs
1	Lampbehuizing	x 1
2	Lamp inzetstuk	x 1
3	Interne wand	x 1
4	Schroeven	x 4
5	Bout sluitring/rondel	x 4
6	Moer	x 4
7	Grondpin (anker)	x 1

Stap 1.

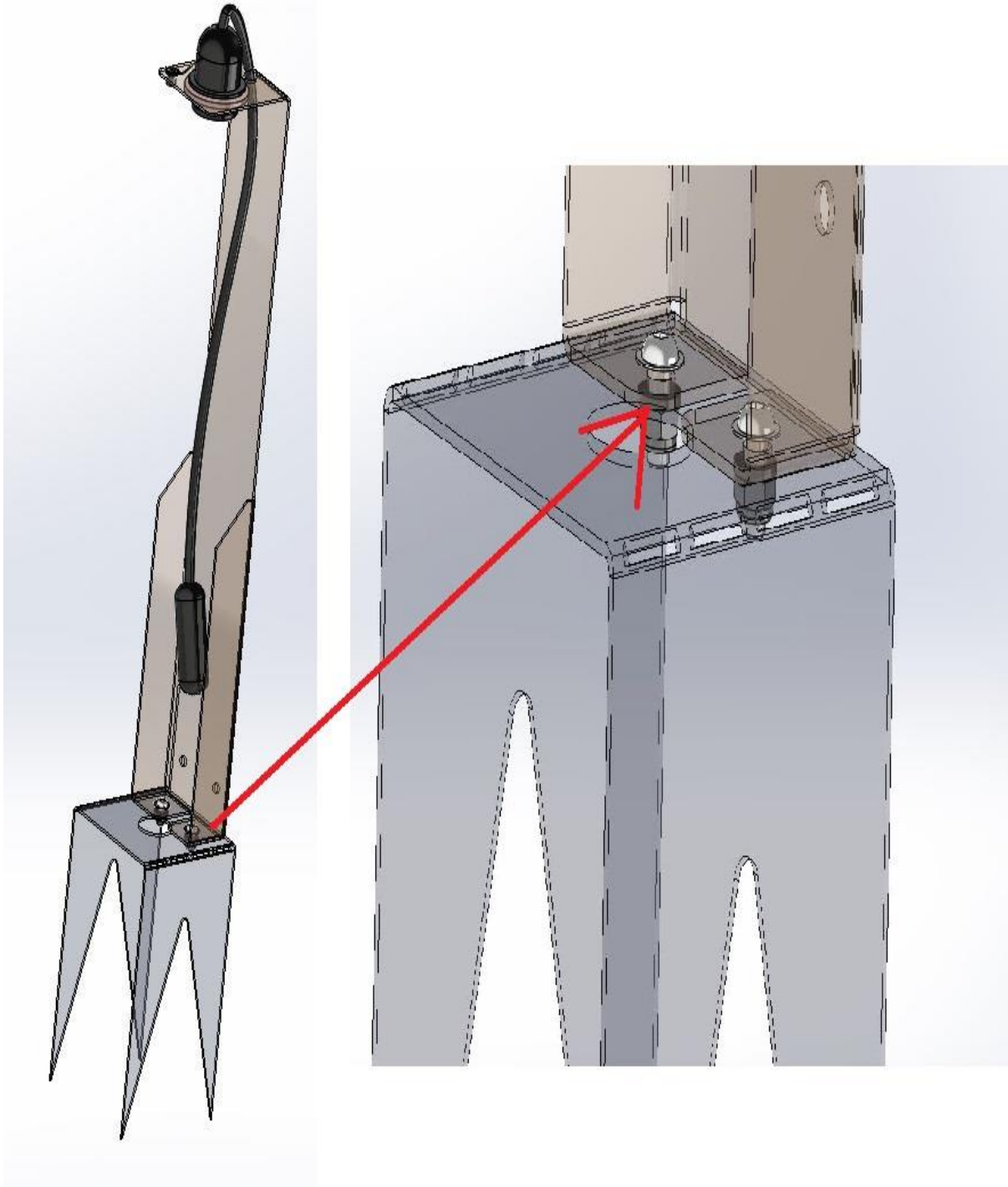
Plooi de grondpin/anker met de hand.



Stap 2.

Plaats de grondpin in de grond.

Stap 3. Schroef het lampozetstuk op de grondpin.

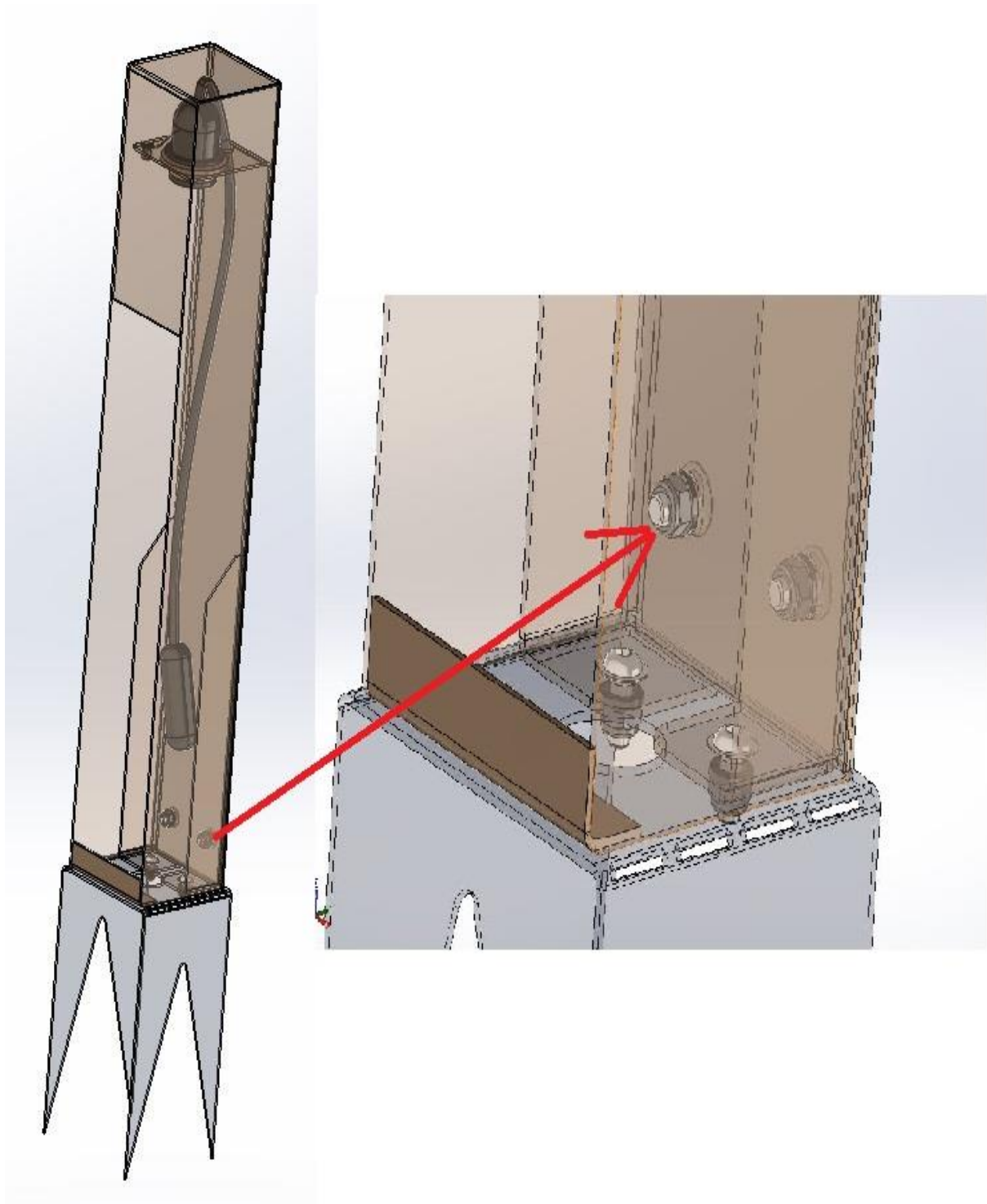


Stap 4.

Verbind de elektriciteitskabels. Dit dient te gebeuren door een professionele elektriker.

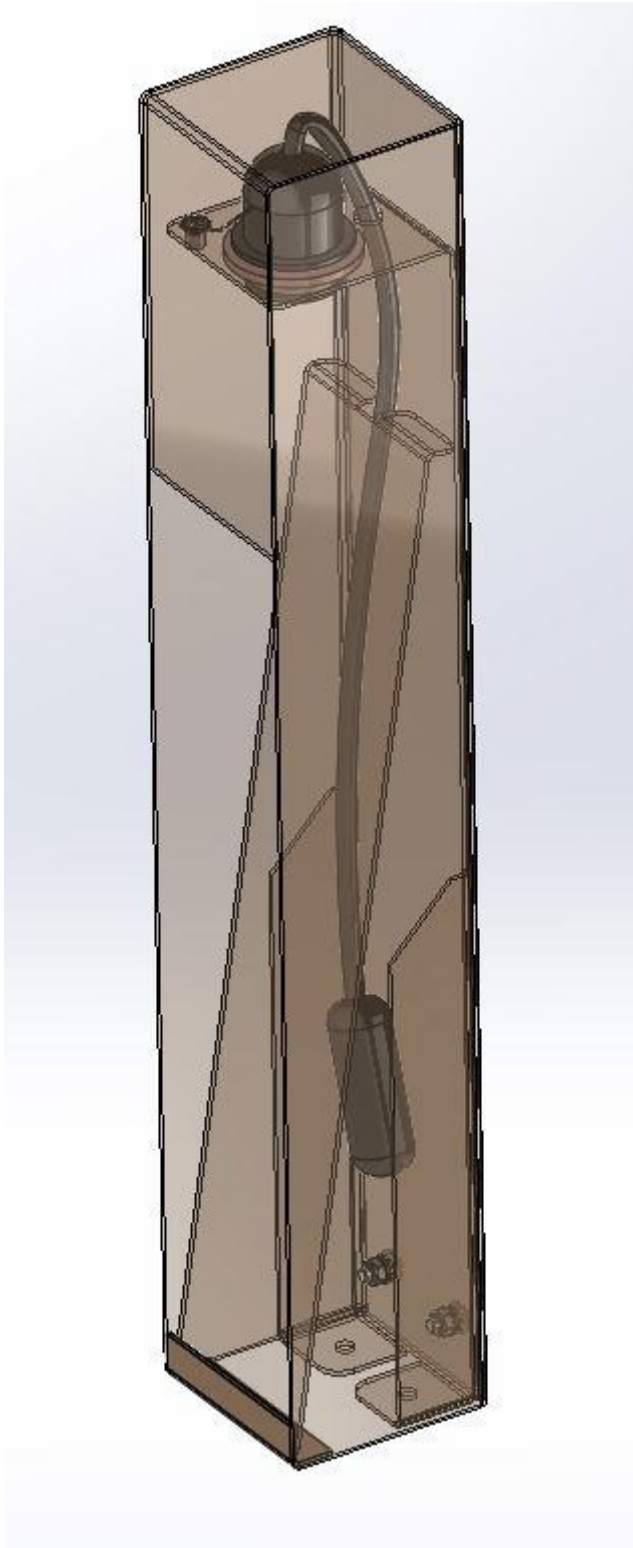
Stap 5.

Installeer de lampbehuizing en zet vast met behulp van de schroeven.



Stap. 6

Installeer de interne wand in de lampbehuizing.



Technische details.

Aansluitspanning / netspanning	230 V; AC
Ingress Protection - Beschermingsgraad	IP44 (= spatwaterdicht)
Fitting	E27
Aangeraden max. Wattage van de lamp	60 W